

INTEGRATED STEPLESS DRIVE



• Caratteristiche hardware

Alimentazione Potenza:

120Vdc nominali (min. 65Vdc – max 130Vdc)

Alimentazione Logica:

20-130Vdc

Corrente:

Massima corrente impostato internamente (dipende dal motore)

Feedback:

Encoder incrementale, encoder assoluto multigiro

Uscita encoder:

incrementale (solo nella versione APD)

I/O integrati:

3 IN digitali 24Vdc optoisolati PNP

2 IN digitali (differenziali +24Vdc o +5V/Line drive) utilizzabili per ingresso encoder/step-dir

2 OUT digitali 24Vdc optoisolati PNP

2 OUT digitali 24Vdc bidirezionali/optoisolati PNP

1 IN Analogico +/-10V

Interfaccia:

CANopen, Profibus-DP,

Modbus RS485,

Pulse/direction, ±10V

• Caratteristiche funzionali

Velocità, posizionamento, controllo di coppia, modalità interpolata, Ecam

Programmabilità interna secondo lo standard IEC61131, linguaggio ST

Accessori:

Cavo seriale per debugging

Power Supply AC/DC 80-170Vdc

• Hardware features

Power supply:

65-130Vdc [Nominal 120Vdc]

Logic supply:

20-130Vdc

Current:

Maximum current internally set (depends on motor)

Feedback:

incremental encoder

multiturn absolute encoder

Encoder output:

Incremental (only APD version)

On board I/O's:

3 digital IN 24Vdc optoisolated PNP

2 digital IN (differential +24V or +5V/Line driver) used as general purpose, encoder input or step-dir input.

2 digital OUT 24Vdc optoisolated PNP

2 digital OUT 24Vdc bidirectional optoisolated PNP

1 analog OUT from -10V to +10V

Interface:

Profibus-DP slave

CANopen

RS232/485 (ModBus)

• Functional features

Speed, position, torque control
Gearing and electronic cams
Interpolated mode
Integrated positioning

Programmable according to the standard IEC61131, ST language

Accessories:

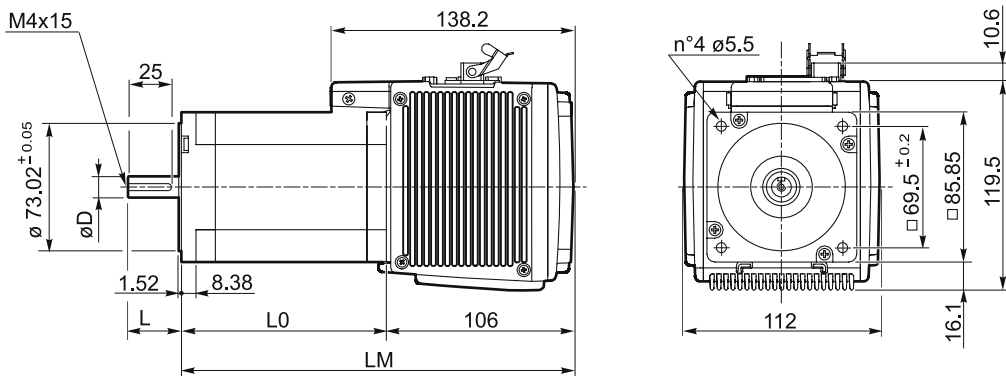
Serial interface cable debugging

Power Supply AC/DC 80-170Vdc

DESIGNAZIONE

ORDERING CODE

Tipo Type	Taglia Size	Interfaccia Interface			
ISD	1281	CAN	3	0	1
ISD	1281	CAN CAN Communication	3 n° 3 connettori DSUB + n° 1 connettore di potenza 4 poli (solo x CAN, APD, SER e PRO)	3 diametro albero con chiave 12mm (solo x 1281 e 1271) Shaft with key 12mm (only for 1281 and 1271)	1 Meccanica (standard) Fuse mechanics (standard)
	1271	APD Analog Pulse Direction	n°3 DSUB connectors + n°1 4 poles power connector (only for CAN, APD, SER and PRO)	0 diametro albero con chiave 14mm (solo x 1261 e 1271) Shaft with key 14mm (only for 1261 and 1271)	
	1261	SER RS485 Communication			
		PRO PROFIBUS Communication (Not yet available)			


DIMENSIONI
OVERALL DIMENSIONS

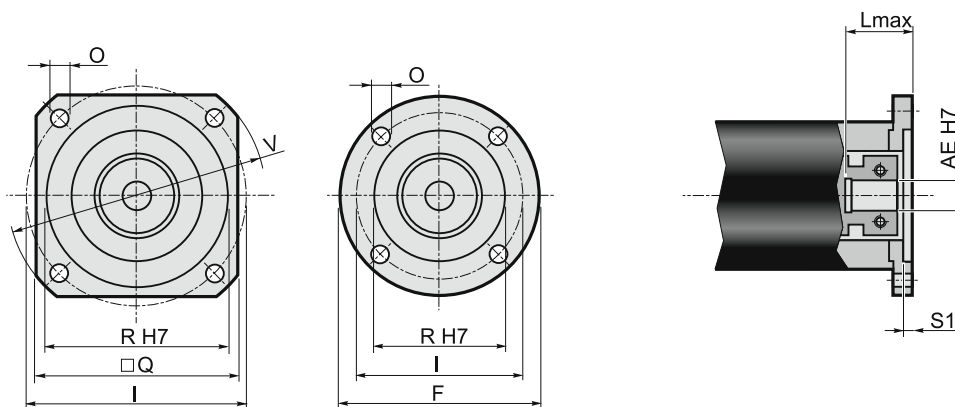
Drive	Coppia di stallo Holding torque [Nm]	L0	LM	L	D	Shaft section Shaft section	Sezione Albero Shaft section
ISD 1281	4.6	80	186	30.6	12	Albero con chiavetta tipo 0 Type 0 Keyed shaft	
ISD 1271	8.7	118	224	30.6	12 or 14	Albero con chiavetta tipo 0 o 3 Type 0 or 3 Keyed shaft	
ISD 1261	12.0	156	262	30.6	14	Albero con chiavetta tipo 3 Type 3 Keyed shaft	

CARATTERISTICHE TECNICHE
TECHNICAL FEATURES

Drive	Coppia di stallo Holding torque [Nm]	Corrente di fase Phase Current [A]	Inerzia rotore Rotor Inertia [gcm ²]	Induttanza di fase Phase inductance [mH]	Peso Weight [kg]
ISD 1281	4.6	5.5	1400	4.0	3.3
ISD 1271	8.7	8.0	2700	2.9	3.8
ISD 1261	12.0	9.9	4000	2.9	6.3

Accoppiamenti motori stepless con azionamento integrato
con riduttori epicicloidali REP - EP

Integrated stepless drive assembling with planetary gearbox
REP - EP



Stepless Integrated Drive	Coppia Torque	AE	Lmax	F/Q	I	R (H7)	O	S1	Tipo flangia Type flange								
									EP55	EP75	EP90	EP120	EP155	REP075	REP100	REP125	REP150
ISD 1281	4.6	12	30.60	86	98.28	73.02	5.5	1.52	—	P06	P05	—	—	P06	P05	—	—
ISD 1271	8.7	12 14	30.60	86	98.28	73.02	5.5	1.52	—	P06	P05	P04	—	P06	P05	P04	—
ISD 1261	12	14	30.60	86	98.28	73.02	5.5	1.52	—	P06	P05	P04	—	P06	P05	P04	—